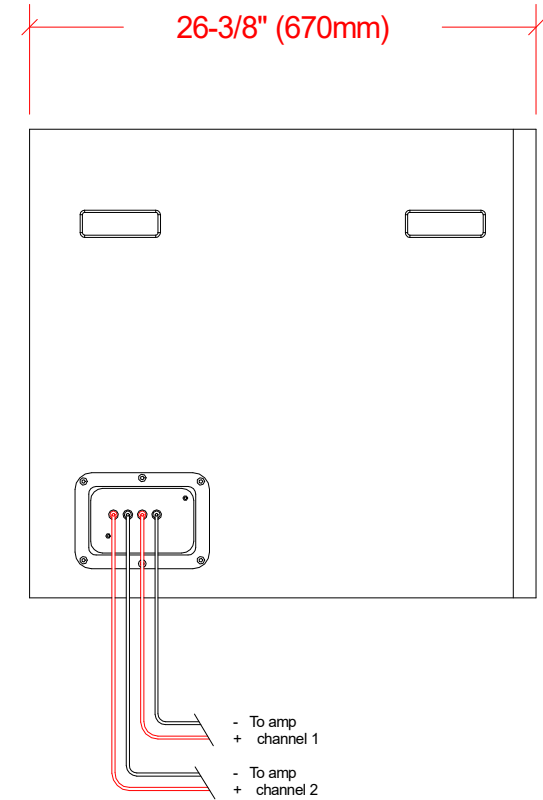
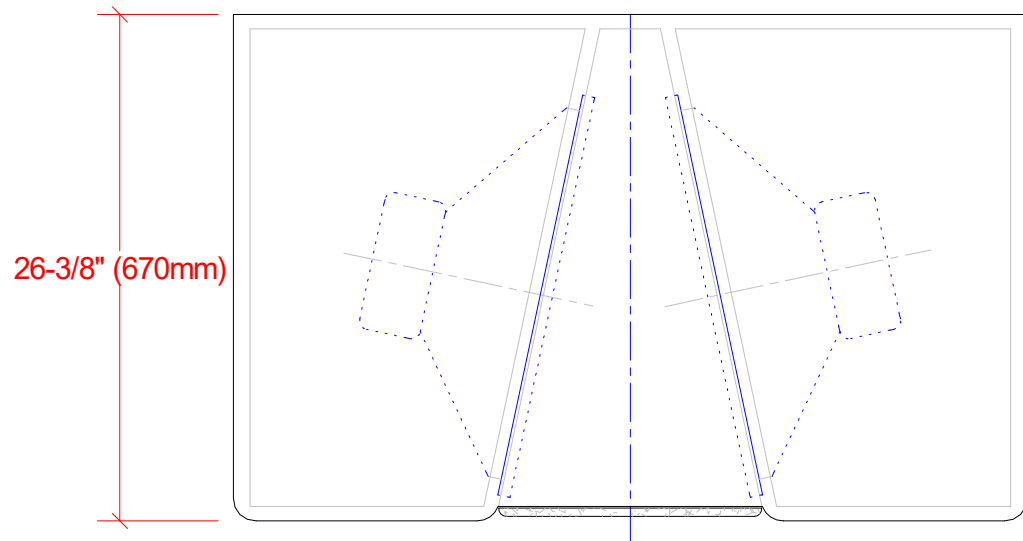
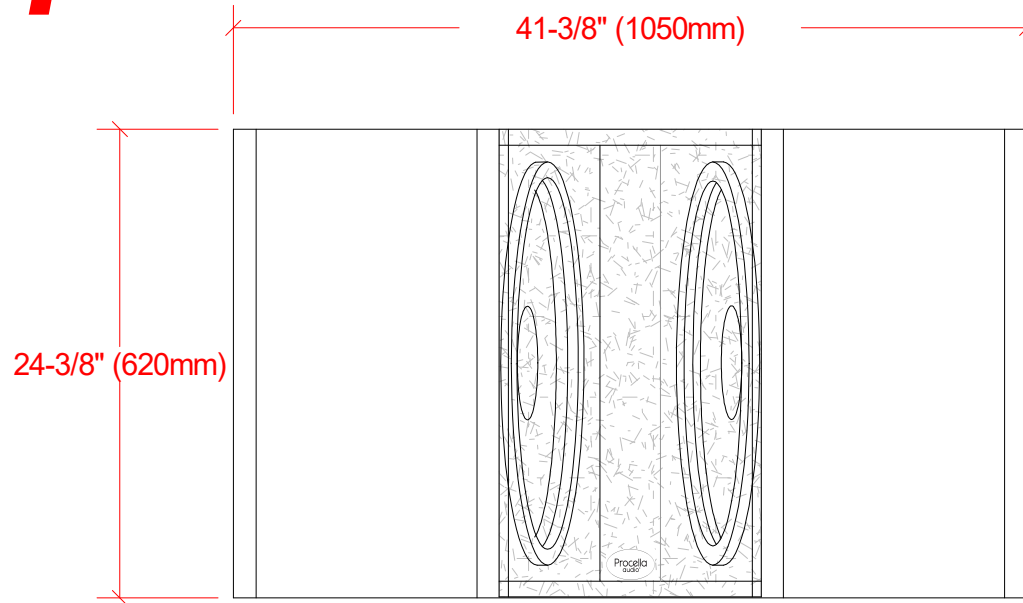


V21



Procella V21
Anders Uggelberg 21/4 -18
UPD: 2/10-21
Scale 1:10 (PDF/JPEG not to scale)
V21_vue.CAD

